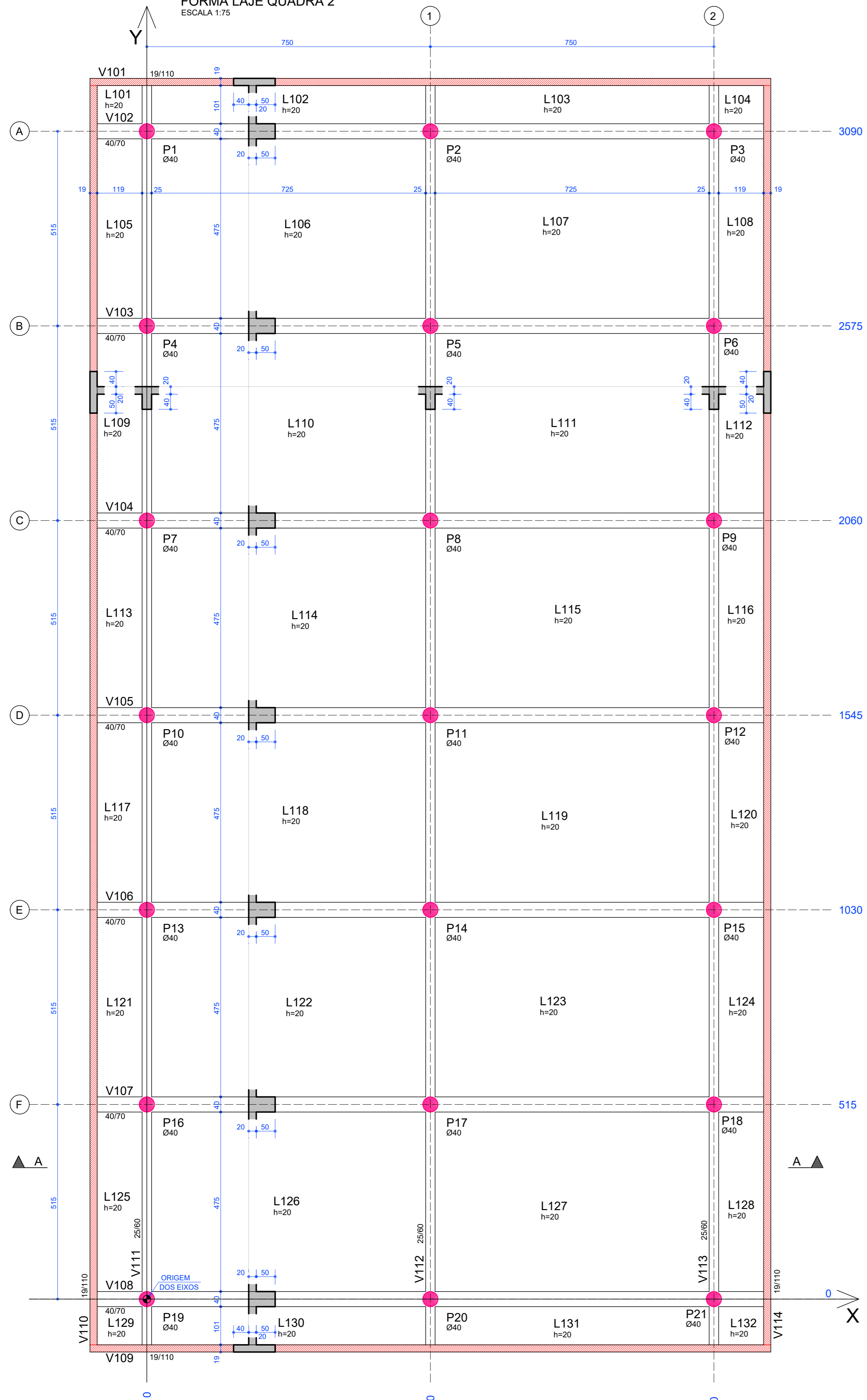
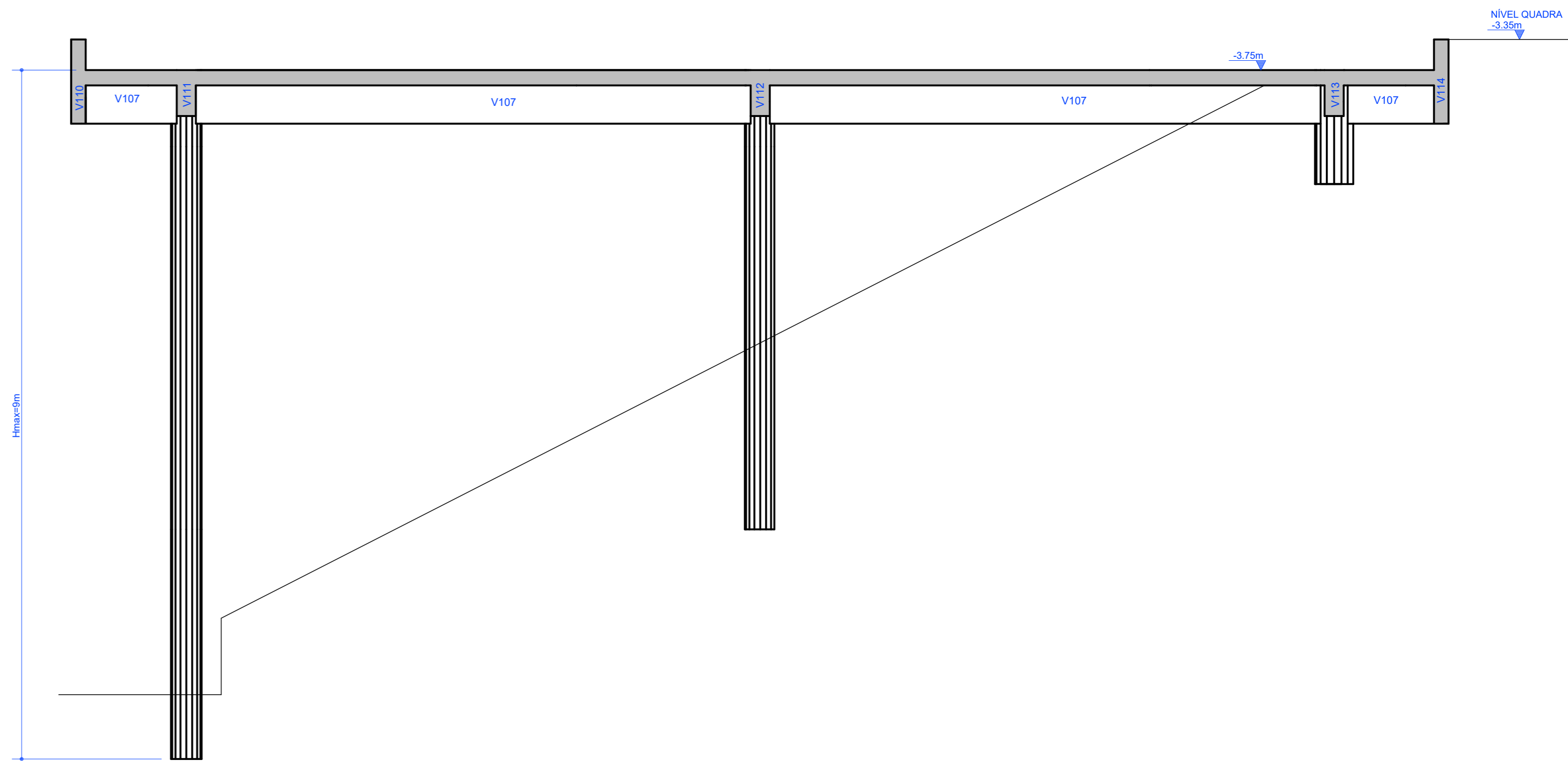


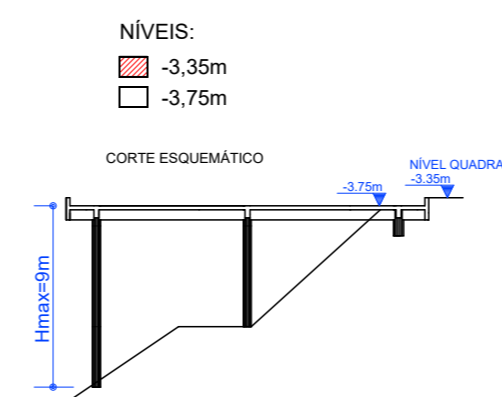
FORMA LAJE QUADRA 2
ESCALA 1:75



CORTE A
ESCALA 1:50



Baricentros de pilares		
Pilar	X (cm)	Y (cm)
P1	0.0	3090.0
P2	750.0	3090.0
P3	1500.0	3090.0
P4	0.0	2575.0
P5	750.0	2575.0
P6	1500.0	2575.0
P7	0.0	2060.0
P8	750.0	2060.0
P9	1500.0	2060.0
P10	0.0	1545.0
P11	750.0	1545.0
P12	1500.0	1545.0
P13	0.0	1030.0
P14	750.0	1030.0
P15	1500.0	1030.0
P16	0.0	515.0
P17	750.0	515.0
P18	1500.0	515.0
P19	0.0	0.0
P20	750.0	0.0
P21	1500.0	0.0



CONVENÇÕES:

- DESENHO:
 - FORMAS ESTÃO DESENHADAS VISTAS DE BAIXO PARA CIMA.
- ELEMENTOS:
 - V - VIGA
 - P - PILAR
 - B - BLOCOS DE FUNDAÇÃO
 - LM - LAJE MACIÇA
 - L - LAJE TRELIÇADA OU PROTENDIDA
 - NÍVEL DO PAVIMENTO EM QUESTÃO
- PILAR QUE MORRE
- PILAR QUE CONTINUA
- PILAR QUE NASCEM NA FUNDAÇÃO
- PILAR QUE NASCEM EM VIGA DO PAVIMENTO
- PILAR C/ MUDANÇA DE SEÇÃO
- CORTE REBATIDO DE VIGA DIRETA
- CORTE REBATIDO DE VIGA INVERTIDA

SOBRECARGAS CONSIDERADAS: (kgf/m²)

	SOBRECARGA (kgf/m ²)
ACIDENTAL:	400.0
PERMANENTE (IMPERMEABILIZAÇÃO + SAIBRO):	900.0

QUANTITATIVOS:

NÍVEL QUADRA		
ELEMENTO	CONCRETO (m ³)	FORMAS (m ²)
VIGAS:	68.0	477
PILARES:	8.0	79
LAJES:	103.0	515
TOTAL:	179.0	1071

NOTAS:

- TODAS AS MEDIDAS ESTÃO EM "CENTÍMETROS"
- OS COBRIMENTOS ADOTADOS LEVAM EM CONTA O CONTROLE RIGOROSO DE CONSTRUÇÃO CONFORME PREVÊ O ITEM 7.4 DA NBR 6118/2014
- NENHUMA ALTERAÇÃO DEVE SER FEITA NO PROJETO TALS COMO: PASSAGEM DE TUBULAÇÕES OU PERFURAÇÕES DE QUALQUER PARTE DA ESTRUTURA DE CONCRETO OU ALVENARIA, SEM ANTES, PASSAR PELA AVALIAÇÃO ESTRUTURAL FEITA PELO RESPONSÁVEL TÉCNICO, DEVERÁ SER COMUNICADO EVENTUAIS DÚVIDAS PARA QUE SEJAM TOMADAS AS DEVIDAS PROVIDÊNCIAS.
- CONCRETO USINADO PARA VIGAS/PILARES/BLOCOS ESCADAS: fck 25MPa Ecs=28000MPa, Ecs=23800MPa
- VERIFICAR O LANÇAMENTO E GARANTIR O ADENSAMENTO POR VIBRAÇÃO.
- REALIZAR CURA QUÍMICA E NÃO PERMITIR CONTAMINAÇÃO DAS ARMADURAS COM BARRO OU OUTRAS IMPUREZAS.

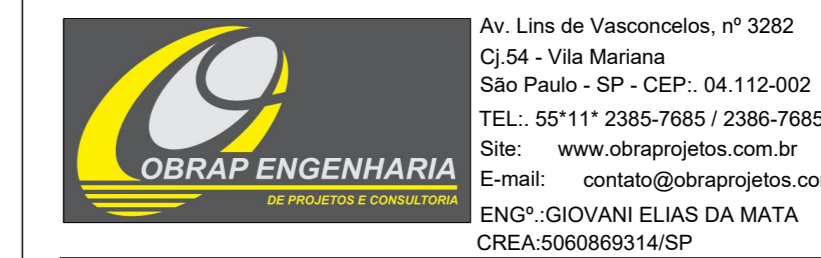
REV. N°	DATA	DESCRIÇÃO	RESPONSÁVEL:
00	24-04-18	EMIÇÃO INICIAL	GIOVANI

LIBERADO
PARA OBRA

CLIENTE: CLUBE PAINEIRAS DO MORUMBY

CONCRETO: 25MPa

LOGOTIPO DO PROJETISTA:



EQUIPE TÉCNICA:
OBRAP ENGENHARIA
RESPONSÁVEL:
GIOVANI
COORDENADOR:
GIOVANI
ENGENHEIRO:
RENATA

IDENTIFICAÇÃO DO EMPREENDIMENTO:
QUADRAS DE TÊNIS
CLUBE PAINEIRAS DO MORUMBY

ÁREA TÉCNICA:
ESTRUTURA
CÓDIGO DISCIPLINA:
CONCRETO

LOCAL OBRA:
DR. ALBERTO, 605, MORUMBI, SÃO PAULO - SP

TÍTULO:
QUADRA 2
NÍVEL QUADRA
FORMA

FOLHA N°:
EST
105
REVISÃO:
00

FASE DO PROJETO: EXECUTIVO
ESCALA: 1/50
DATA: 24-04-18
ARQUIVO ELETRÔNICO:
PRO-053-01-18-PE-EST-105-R00