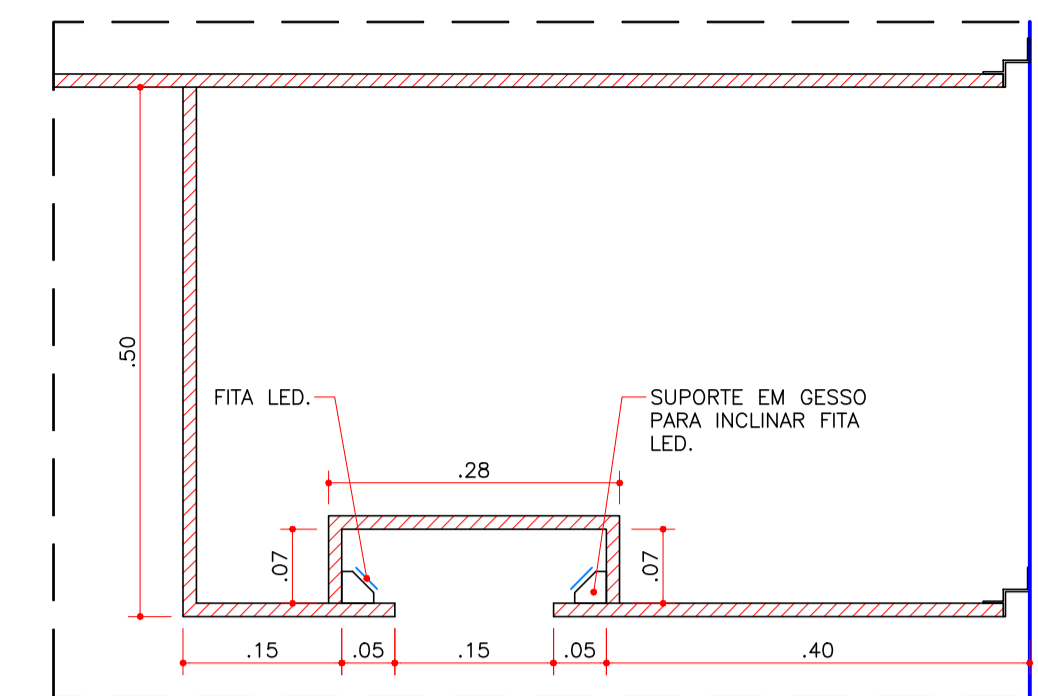
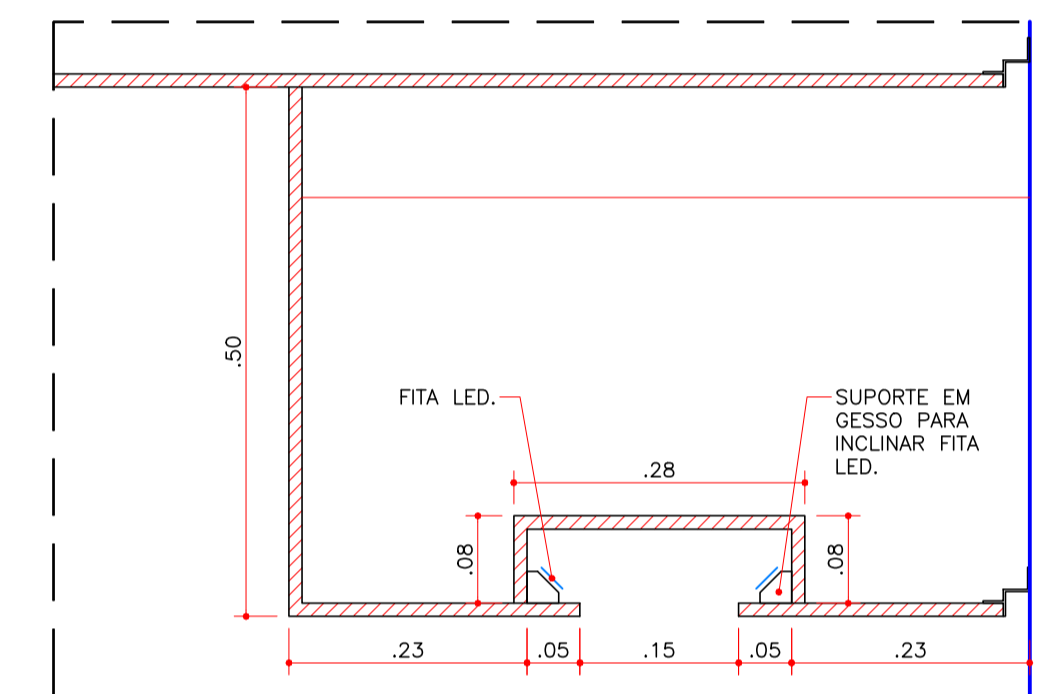


PAVIMENTO TÉRREO – ILUMINAÇÃO / TOMADAS
ESCALA 1:50

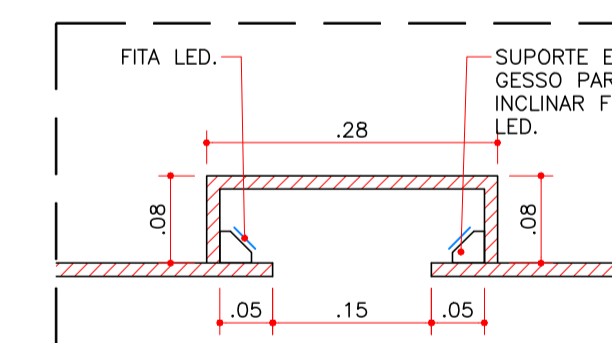
LEGENDA DE LUMINÁRIAS	
	LUMINÁRIA LINEAR DE SOBREPOR COM LED INCORPORADO 28W – 105CM DE COMPRIMENTO – ACABAMENTO EM PINTURA ELETROSTÁTICA NA COR PRETA – REF. 3737 DCL COMFORTLITE S – M – IN, ITAIM LIGHTING CONCEPT.
	LUMINÁRIA LINEAR DE SOBREPOR COM LED INCORPORADO 205W – 205CM DE COMPRIMENTO – ACABAMENTO EM PINTURA ELETROSTÁTICA NA COR PRETA – REF. 3737 DCL COMFORTLITE S – G – IN, ITAIM LIGHTING CONCEPT.
	LUMINÁRIA REDONDA DE EMBUTIR COM LED INCORPORADO – 20CM DE DIÂMETRO – ACABAMENTO EM PINTURA ELETROSTÁTICA NA COR BRANCA
	TRILHO ELETRIFICADO COM SPOT FEIXE LONGO NA COR PRETA.
	SPOT REFLETOR EM LED SUBAQUÁTICO
	LUMINÁRIA REDONDA DE EMBUTIR REMANEJADA. PREVER LIMPEZA DE LUMINÁRIAS E TROCA DE LÂMPADAS PARA LED.



DETALHE – SANCA 1
SEM ESCALA



DETALHE – SANCA 2
SEM ESCALA



DETALHE – SANCA 3
SEM ESCALA

LEGENDA	
	PERFILADO PERFORADO GALVANIZADO ELETROLÍTICO – 38x38mm
	PERFILADO PERFORADO GALVANIZADO A FOGO – 38x38mm
	ELETROCALHA PERFORADA COM TAMPA – DIMENSÕES EM PLANTA
	ELETRODUTO GALVANIZADO ELETROLÍTICO – #3/4" QUANDO NÃO INDICADO INSTALAÇÃO APARENTE
	ELETRODUTO GALVANIZADO A FOGO – #3/4" QUANDO NÃO INDICADO INSTALAÇÃO APARENTE
	ELETRODUTO DE PVC FLEXÍVEL CORRUGADO – #3/4" QUANDO NÃO INDICADO EMBUTIDO NO PISO OU PAREDE
	CABO PP 3x2,5mm ² – ANTICHAMA – PARA LIGAÇÃO DAS LUMINÁRIAS
	SUBIDA/DESCIDA DE ELETRODUTO GALVANIZADO
	TE HORIZONTAL 90° PARA ELETROCALHA – DIMENSÕES EM PLANTA
	CURVA HORIZONTAL 90° PARA ELETROCALHA – DIMENSÕES EM PLANTA
	CONDULETE TIPO "E", "C", "T" E "X"
	QUADRO DE DISTRIBUIÇÃO ELÉTRICA
	TOMADA 2P+T 127V/20A – EM CAIXA 4x2" – h=0,40m
	TOMADA 2P+T 127V/20A – EM CAIXA 4x2" – h=1,20m
	TOMADA 2P+T 127V/20A – A PROVA D'ÁGUA (LINHA AQUATIC) EM CAIXA 4x2" – h=0,40m
	INTERRUPTOR BIPOLAR TECLA(S) SIMPLES – EM CAIXA 4x2"
	PONTO DE FORÇA
	CAIXA DE PASSAGEM 10x10cm, C/ TAMPA E JUNTA DE VEDAÇÃO h=0,30m DO PISO

NOTAS	
01 -	DEVERÁ SER CONSIDERADO PELA INSTALADORA TODOS OS ELEMENTOS DE FIXAÇÃO NECESSÁRIOS A EXECUÇÃO DESTA OBRA.
02 -	AS INSTALAÇÕES DEVERÃO TER SUPORTAÇÃO INDEPENDENTE DO FORRO.
03 -	TODOS OS ELEMENTOS METÁLICOS NÃO ENERGIZADOS DA INSTALAÇÃO TAIS COMO: PAINÉIS, ELETRODUTOS, CAIXAS DE PASSAGEM E ESTRUTURAS METÁLICAS SERÃO SOLIDAMENTE ATERRADOS.
04 -	DEVERÁ SER PASSADO ARAME GUIA DE #16 AWG EM TODA A TUBULAÇÃO SECA.
05 -	OS CABOS DENTRO DAS ELETROCALHAS DEVERÃO SER AGRUPADOS POR ÁREAS COM FITA INSULOK E IDENTIFICADOS A CADA 6,0m.
06 -	DEVERÁ SER PREVISTA LUVAS DE PASSAGENS NAS ESTRUTURAS DE ALVENARIA COM DIMENSÕES DAS ELETROCALHAS, DE MANEIRA A PERMITIR SUA LIVRE MOVIMENTAÇÃO.
07 -	ANTES DA EXECUÇÃO DA OBRA DEVERÁ SER ESTUDADO NO LOCAL EVENTUAIS INTERFERÊNCIAS COM OUTROS SISTEMAS E TAMBÉM SER CONFIRMADAS AS LOCAÇÕES EXATAS DAS LUMINÁRIAS, TOMADAS E PONTOS DE FORÇA.
08 -	NOS CONDUTOS QUE TIVEREM INSTALADOS MAIS DE UM CIRCUITO, DEVERÁ SER CONSIDERADO CONDUTOR DE PROTEÇÃO ÚNICO (TERRA GERAL) TENDO SUA SEÇÃO TRANSVERSAL IGUAL A METADE DA SEÇÃO TRANSVERSAL DA FASE DO MAIOR CIRCUITO PARA SEÇÕES ACIMA DE 16mm ² , E PARA SEÇÕES IGUAIS OU INFERIORES A 16mm ² , CONSIDERAR CONDUTOR IGUAL AO DA SEÇÃO TRANSVERSAL DA FASE DO MAIOR CIRCUITO.
09 -	OS LOCAIS DESTINADOS À INSTALAÇÃO DE QUADROS ELÉTRICOS E EQUIPAMENTOS, DEVERÃO TER SEU LAYOUT E DIMENSÕES CONFIRMADAS JUNTO AOS RESPECTIVOS FORNECEDORES, PARA EVITAR O SUB OU SOBRE DIMENSIONAMENTO.
10 -	TODAS AS TUBULAÇÕES NÃO BITOLADAS SERÃO DE Ø3/4".
11 -	TODAS AS FIAÇÕES QUANDO NÃO DIMENSIONADOS SERÃO DE 2,5mm ² .
12 -	PARA EVITAR EVENTUAIS PROBLEMAS DE ACÚSTICA ENTRE AMBIENTES, NÃO SERÁ PERMITIDO ALINHAR AS CAIXAS DE PASSAGEM (TOMADAS E INTERRUPTORES), EMBUTIDOS EM ALVENARIA, "COSTAS COM COSTAS", EM AMBIENTES SEPARADOS POR UMA PAREDE.
13 -	ANTES DE EXECUTAR CONFIRMAR NOS DETALHES ESPECÍFICOS DE ARQUITETURA, AS ALTURAS DE INSTALAÇÃO DE EQUIPAMENTOS, PARA QUE TODOS OS PONTOS DE UTILIZAÇÃO (ELÉTRICA, TELEMÁTICA E OUTROS) SEJAM POSICIONADO CORRETAMENTE.
14 -	DEVERÁ SER PREVISTO REMOÇÃO DE TODAS AS INSTALAÇÕES EXISTENTES INOPERANTES (DUTOS, CONDUTORES, INFRAESTRUTURA DE CONDUTOS, QUADROS ELÉTRICOS, TOMADAS, INTERRUPTORES, CAIXAS DE PASSAGEM, EQUIPAMENTOS GERAIS, ETC).
15 -	TODOS OS CABOS DEVERÃO SER DE BAIXA EMISSÃO DE FUMAÇA, TIPO AFUMEX OU SIMILAR.
16 -	CONFIRMAR COM PROJETO ESPECÍFICO DOS EQUIPAMENTOS E DE ARQUITETURA, LOCAÇÃO EXATA DE PONTOS DE FORÇA.

ROO	DESCRIÇÃO	PROJETO	VERIF.	APROV.	DATA
ROO	MUDANÇA DO QUADRO ELÉTRICO DE LOCAL – PROJETO EXECUTIVO	RAFAEL	MARCOS	MARCOS	12/05/21
ROO	EMISSÃO INICIAL	RAFAEL	MARCOS	MARCOS	28/04/21
REV.	DESCRIÇÃO	DES.	VERIF.	APROV.	DATA

CLIENTE:		OBRA:	
CLUBE PAINEIRAS DO MORUMBY		PISCINA KIDS	
MS PROJETOS ELÉTRICOS E HIDRÁULICOS Rua Bento Correia de Figueiredo, 64 - Casa 01 Capela Socorro, SP - CEP 04761-110 Tel. (11) 2959-5001 / www.msprojetos.eng.br			
ENDEREÇO: AV. DR. ALBERTO PENTEADO, 805 - MORUMBI SÃO PAULO - SP			
TÍTULO: INSTALAÇÕES ELÉTRICAS DE BAIXA TENSÃO DISTRIBUIÇÃO ELÉTRICA - ILUMINAÇÃO - TOMADAS		FOLHA: EL-1001	REVISÃO: 0
DATA: ABR/2021		DESENHO: RAFAEL MARCELO	RESPOSTA TÉCNICA: ENG. MARCOS SOARES
ARQUIVO: MSPAIN-PEEL-1001-P-TER-ROO		ESCALA: 1:50	FASE: PE