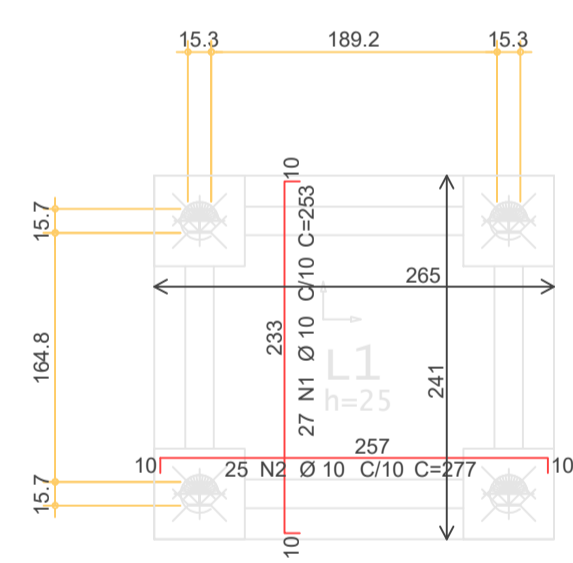


AÇO	POS	BIT (mm)	QUANT	COMPRIMENTO	
				UNIT (cm)	TOTAL (cm)
V1					
50A	1	10	2	250	500
50A	2	10	2	225	450
60A	3	5	8	109	872
V2					
50A	1	10	2	250	500
50A	2	10	2	225	450
60A	3	5	8	109	872
V3					
50A	1	10	2	225	450
50A	2	10	2	205	410
60A	3	5	7	109	763
V4					
50A	1	10	2	225	450
50A	2	10	2	205	410
60A	3	5	7	109	763

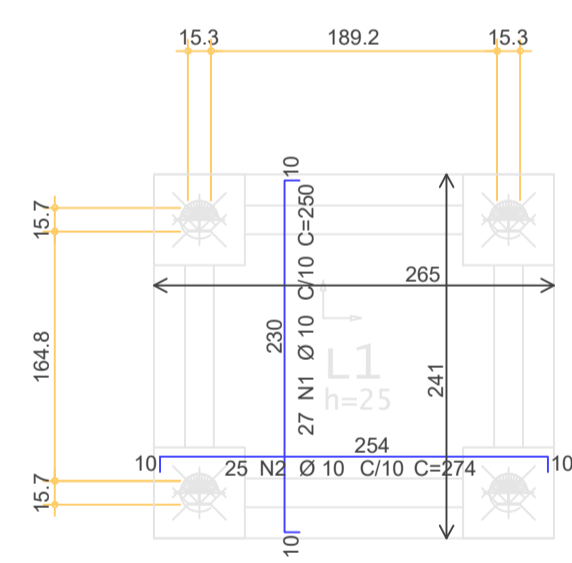
RESUMO AÇO CA 50-60			
AÇO	BIT (mm)	COMPR (m)	PESO (kg)
60A	5	33	5
50A	10	37	23
Peso Total		60A =	5 kg
Peso Total		50A =	23 kg

AÇO	POS	BIT (mm)	QUANT	COMPRIMENTO	
				UNIT (cm)	TOTAL (cm)
V101					
50A	1	8	2	270	540
50A	2	8	2	245	490
60A	3	5	8	99	792

RESUMO AÇO CA 50-60			
AÇO	BIT (mm)	COMPR (m)	PESO (kg)
60A	5	8	1
50A	8	10	4
Peso Total		60A =	1 kg
Peso Total		50A =	4 kg



ARMAÇÃO POSITIVA
ESCALA 1:50



ARMAÇÃO NEGATIVA
ESCALA 1:50

AÇO	POS	BIT (mm)	QUANT	COMPRIMENTO	
				UNIT (cm)	TOTAL (cm)
TERREO - Armadura negativa da laje L5					
50A	1	10	27	253	6831
50A	2	10	25	277	6925
TERREO - Armadura negativa da laje L5					
50A	1	10	27	250	6750
50A	2	10	25	274	6850

RESUMO AÇO CA 50-60			
AÇO	BIT (mm)	COMPR (m)	PESO (kg)
50A	10	273,60	169,0
Peso Total		50A =	169 kg

Richard Lourenço
(11) 99207-7014
contato@obreria.com

OBRA N.º
209

DES. N.º
02

REV. N.º
00

CLIENTE
CLUBE PAINEIRAS

OBRA
ELEVADOR SOCIETY CLUBE PAINEIRAS

ENDEREÇO
AV. DR. ALBERTO PENTEADO, 605

TÍTULO
ARMAÇÃO DAS VIGAS
ARMAÇÃO NEGATIVA DA L1

VERIF.º
Richard Lourenço

ENGR.º
Richard Lourenço

DATA
27/10/2021

ESCALA
1:50/INDICADA

FCX
25 MPa

DESENHO
Paola V. Boas

VERIF.
Richard Lourenço