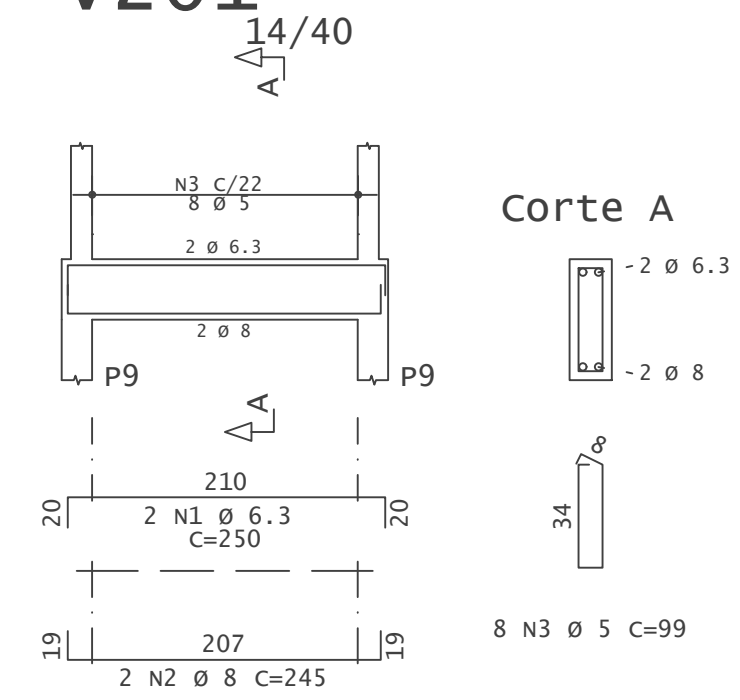
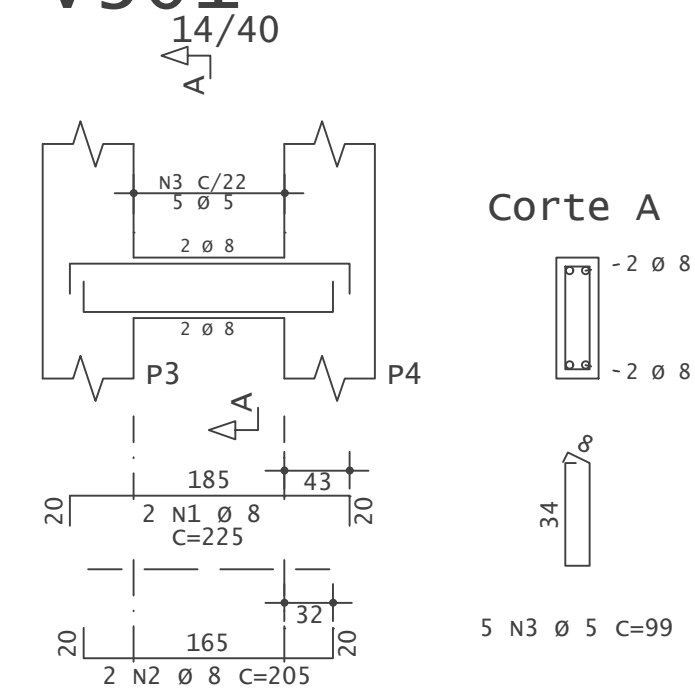


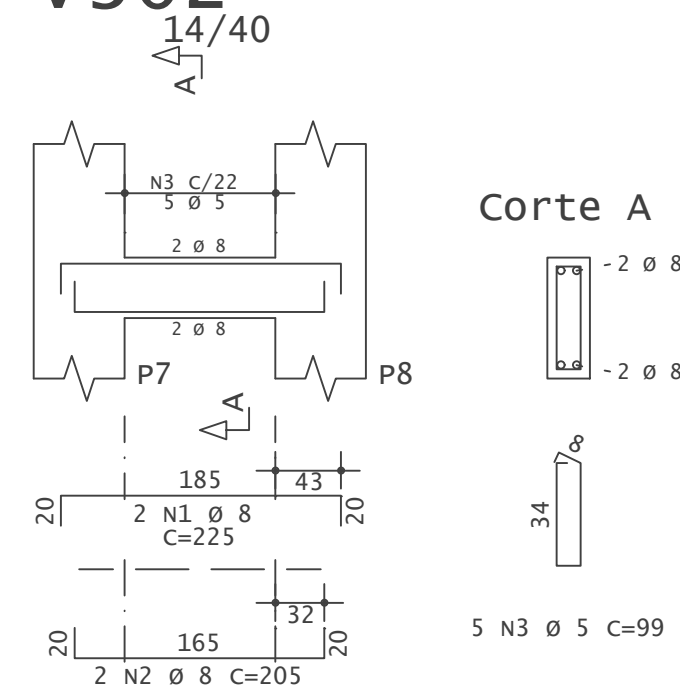
V201



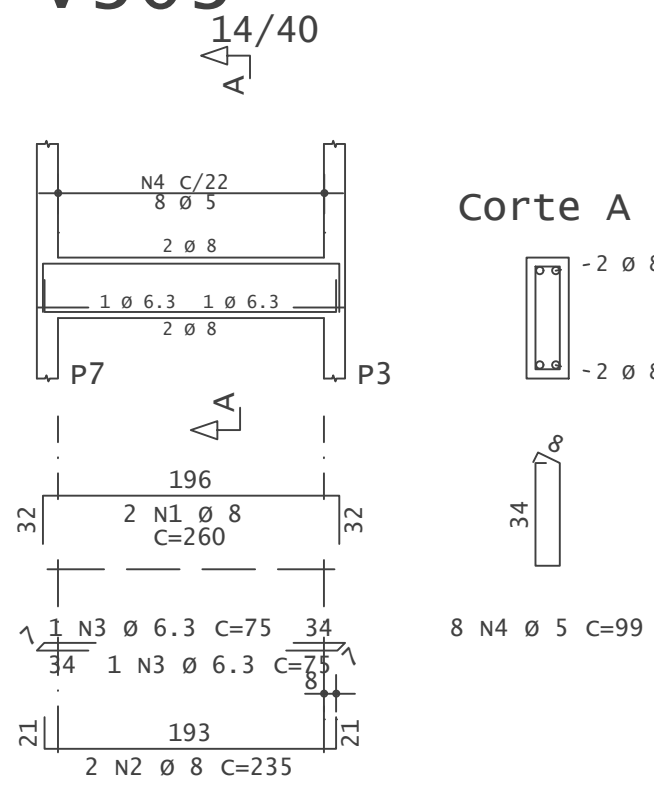
V301



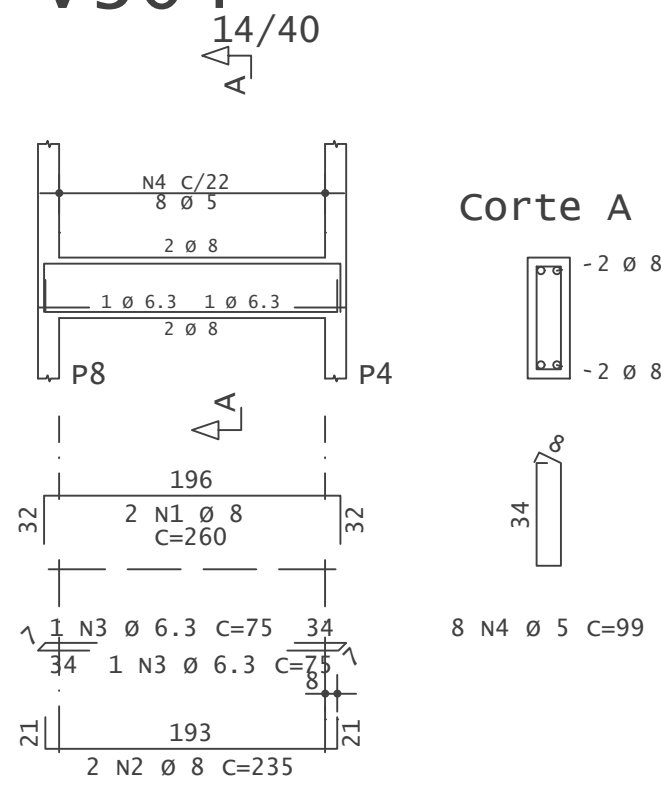
V302



V303



V304



AÇO	POS	BIT (mm)	QUANT	COMPRIMENTO		
				UNIT (cm)	TOTAL (cm)	
V201						
50A	1	6.3	2	250	500	
50A	2	8	2	245	490	
60A	3	5	8	99	792	
V301						
50A	1	8	2	225	450	
50A	2	8	2	205	410	
60A	3	5	5	99	495	
V302						
50A	1	8	2	225	450	
50A	2	8	2	205	410	
60A	3	5	5	99	495	
V303						
50A	1	8	2	260	520	
50A	2	8	2	235	470	
50A	3	6.3	2	75	150	
60A	4	5	8	99	792	
V304						
50A	1	8	2	260	520	
50A	2	8	2	235	470	
50A	3	6.3	2	75	150	
60A	4	5	8	99	792	

RESUMO AÇO CA 50-60			
AÇO	BIT (mm)	COMPR (m)	PESO (kg)
60A	5	34	5
50A	6.3	8	2
50A	8	42	17
Peso Total		60A =	5 kg
Peso Total		50A =	19 kg



Richard Lourenço
(11) 99207-7014
contato@obreria.com

OBRA N.º: **209**
DES. N.º: **04**

CLIENTE: **CLUBE PAINEIRAS**

OBRA: **ELEVADOR SOCIETY CLUBE PAINEIRAS**

ENDEREÇO: **AV. DR. ALBERTO PENTEADO, 605**

TÍTULO: **ARMAÇÃO DAS VIGAS**

REV. N.º: **00**

DATA: 27/10/2021	ESCALA: 1:50/INDICADA	FCR: 25 MPa	DESENHO: Pádua V. Boas	VERIF: Richard Lourenço	ENGENHEIRO: Richard Lourenço
------------------	-----------------------	-------------	------------------------	-------------------------	------------------------------