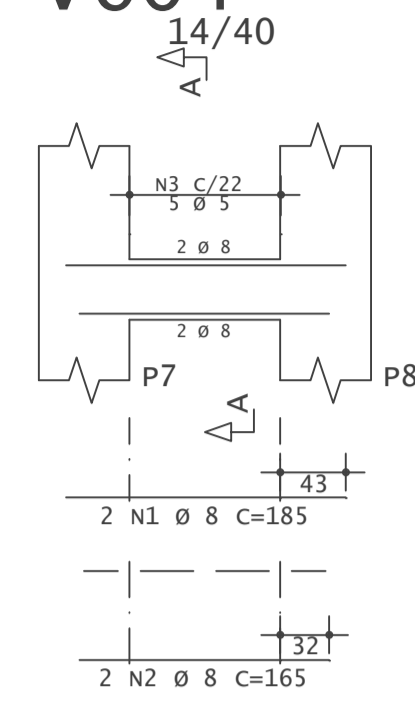
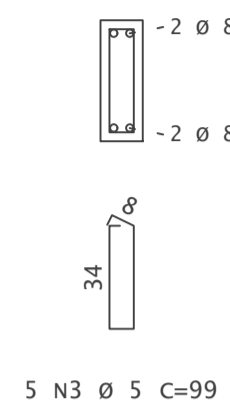


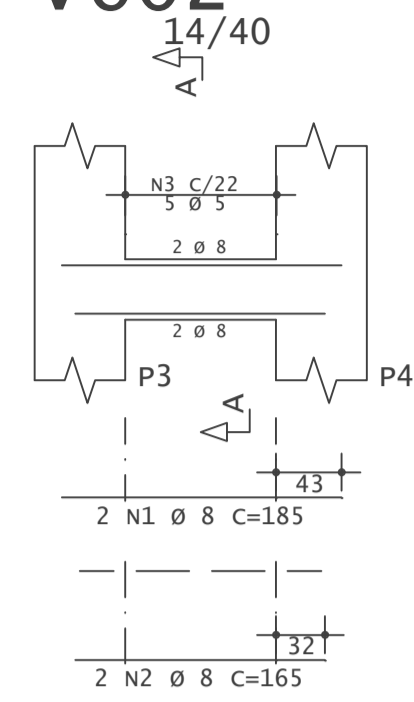
V604



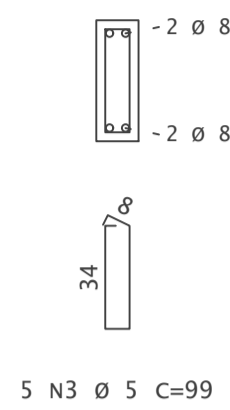
Corte A



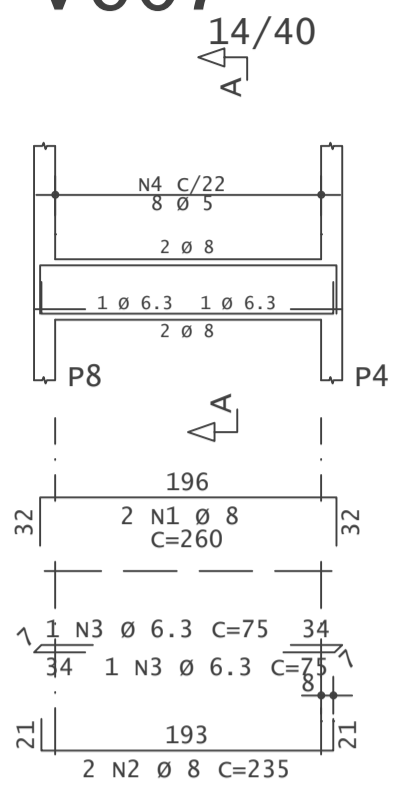
V602



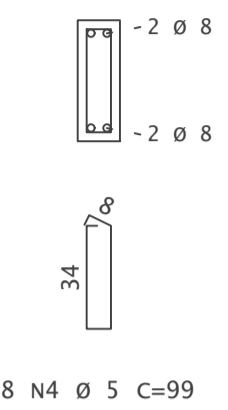
Corte A



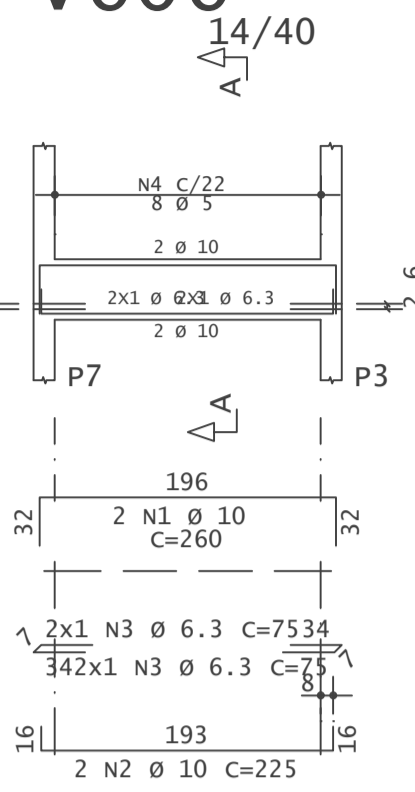
V607



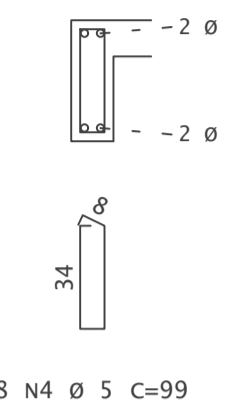
Corte A



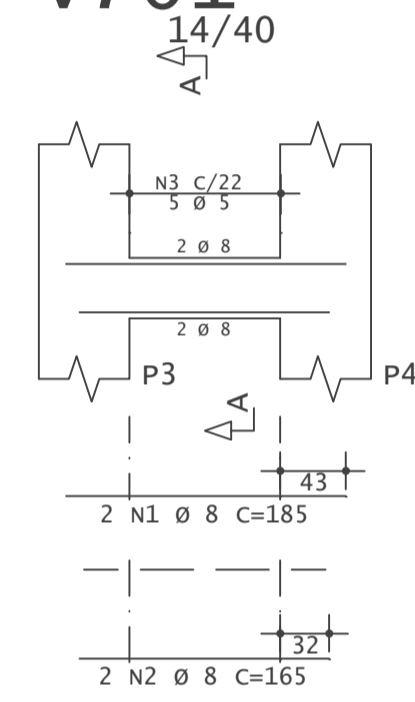
V606



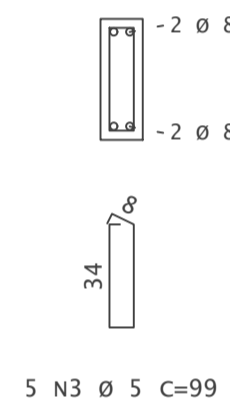
Corte A



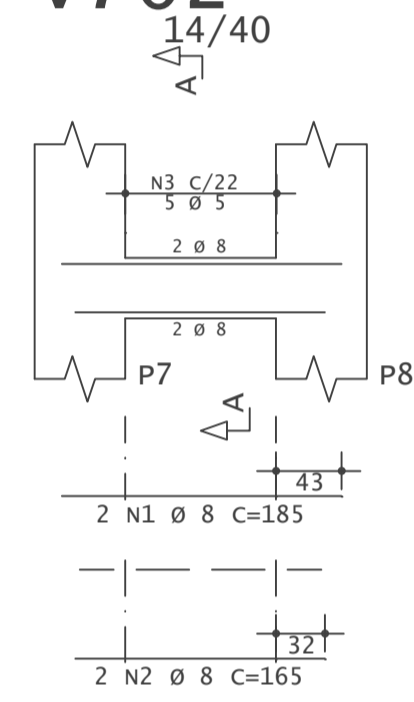
V701



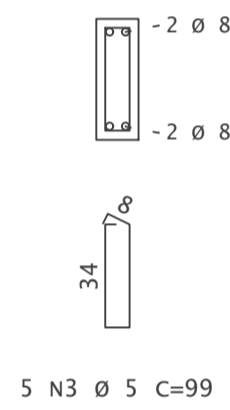
Corte A



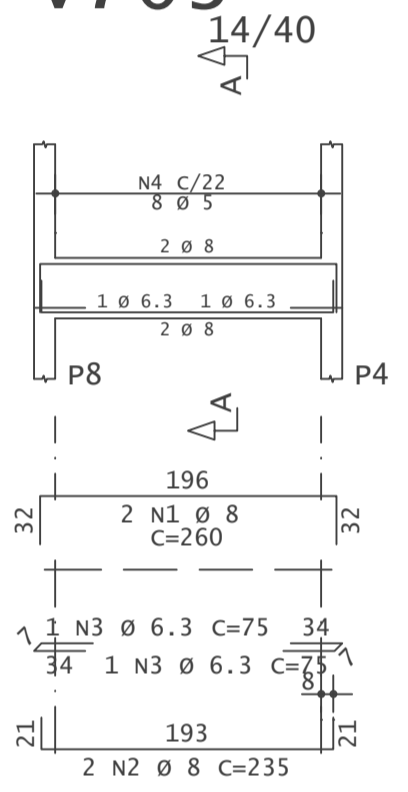
V702



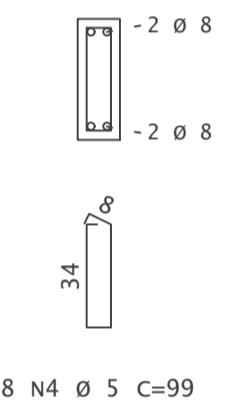
Corte A



V703



Corte A



AÇO	POS	BIT (mm)	QUANT	COMPRIMENTO	
				UNIT (cm)	TOTAL (cm)
<b>V602</b>					
50A	1	8	2	185	370
50A	2	8	2	165	330
60A	3	5	5	99	495
<b>V604</b>					
50A	1	8	2	185	370
50A	2	8	2	165	330
60A	3	5	5	99	495
<b>V606</b>					
50A	1	10	2	260	520
50A	2	10	2	225	450
50A	3	6.3	4	75	300
60A	4	5	8	99	792
<b>V607</b>					
50A	1	8	2	260	520
50A	2	8	2	235	470
50A	3	6.3	2	75	150
60A	4	5	8	99	792

RESUMO AÇO CA 50-60			
AÇO	BIT (mm)	COMPR (m)	PESO (kg)
60A	5	26	4
50A	6.3	5	1
50A	8	24	9
50A	10	10	6
Peso Total		60A =	4 kg
Peso Total		50A =	17 kg

AÇO	POS	BIT (mm)	QUANT	COMPRIMENTO	
				UNIT (cm)	TOTAL (cm)
<b>V701</b>					
50A	1	8	2	185	370
50A	2	8	2	165	330
60A	3	5	5	99	495
<b>V702</b>					
50A	1	8	2	185	370
50A	2	8	2	165	330
60A	3	5	5	99	495
<b>V703</b>					
50A	1	8	2	260	520
50A	2	8	2	235	470
50A	3	6.3	2	75	150
60A	4	5	8	99	792

RESUMO AÇO CA 50-60			
AÇO	BIT (mm)	COMPR (m)	PESO (kg)
60A	5	18	3
50A	6.3	2	1
50A	8	24	10
Peso Total		60A =	3 kg
Peso Total		50A =	11 kg

 <b>Richard Lourenço</b> (11) 99207-7014 Projetos Estruturais contato@obreria.com		OBRA N.º	209
		DES. N.º	12
CLIENTE		CLUBE PAINEIRAS	
OBRA		ELEVADOR SOCIETY CLUBE PAINEIRAS	
ENDEREÇO		AV. DR. ALBERTO PENTEADO, 605	
TÍTULO		ARMAÇÃO DAS VIGAS	
DATA		27/10/2021	REV. N.º
ESCALA	1:50/INDICADA	FCK	25 MPa
DESENHO	Padua V. Boas	VERIF.	Richard Lourenço
ENGENHEIRO	Richard Lourenço	PROJ. N.º	00