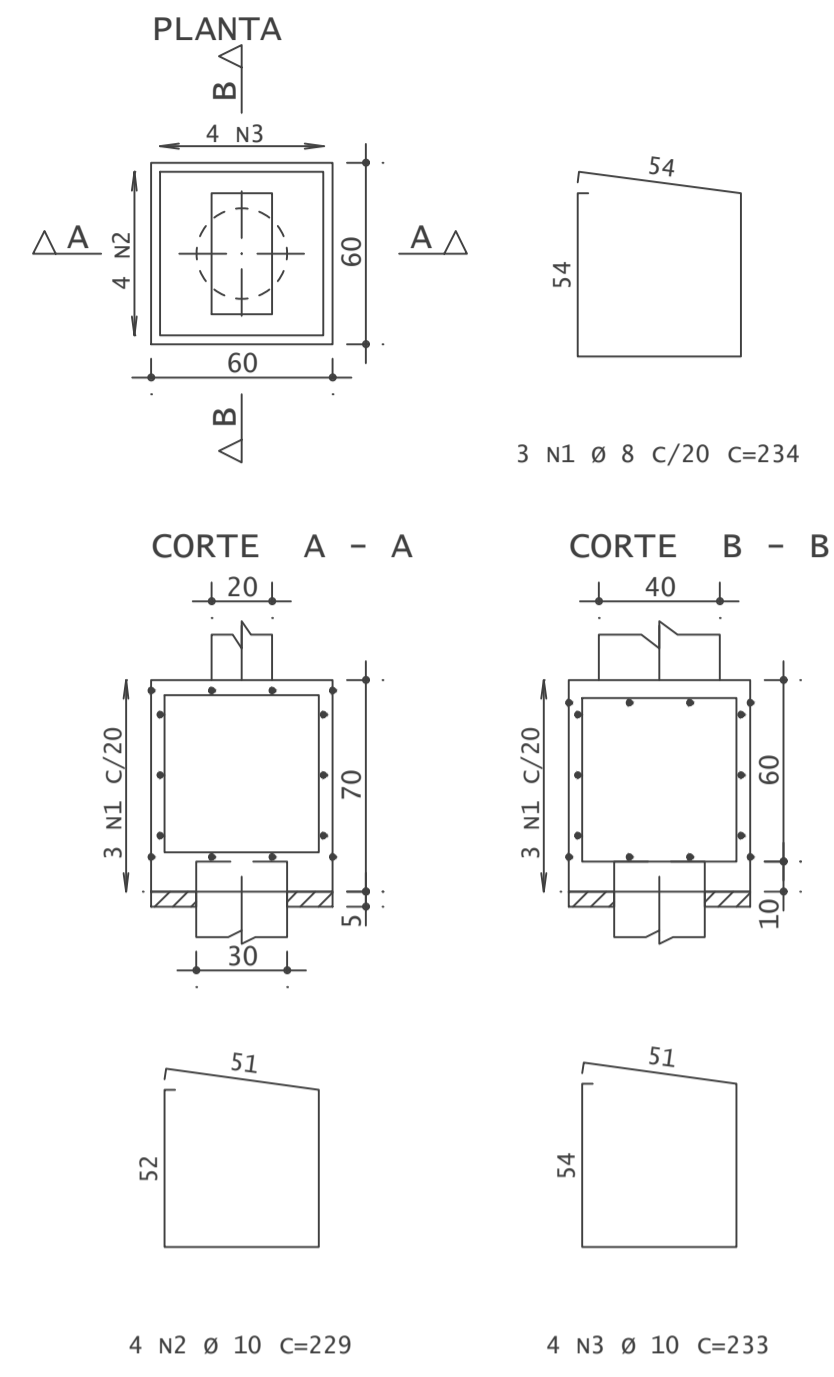


**BLOCOx6**  
(ESCALA 1:25)



AÇO	POS	BIT (mm)	QUANT	COMPRIMENTO	
				UNIT (cm)	TOTAL (cm)
<b>BLOCOS X6</b>					
50A	1	8	18	234	4212
50A	2	10	24	229	5496
50A	3	10	24	233	5592

RESUMO AÇO CA 50-60			
AÇO	BIT (mm)	COMPR (m)	PESO (kg)
50A	8	43	43
50A	10	111	69
<b>Peso Total</b>		<b>50A =</b>	<b>112 kg</b>

Revisão	Data	Descrição	Verificação	Aprovação
02	18/07/22	ADIÇÃO DE COMPRIMENTO DE PILARES E VIGAS	-	RICHARD
01	04/07/22	ALTERAÇÕES NOS COMP. DOS PILARES	-	RICHARD
00	02/05/22	PROJETO ESTRUTURAL	-	RICHARD

 <b>Richard Lourenço</b> (11) 99207-7014 Projetos Estruturais contato@obreria.com		OBRAN. ° <b>252</b>			
CLIENTE <b>CLUBE PAINEIRAS</b>		DES. N. ° <b>06</b>			
ENDEREÇO <b>AV. DR. ALBERTO PENTEADO, 605</b>		REV. N. ° <b>01</b>			
TÍTULO <b>ARMAÇÃO DOS BLOCOS TABELA DE PESO DE PILARES</b>					
DATA 03/07/2022	ESCALA 1:50 /INDICADA	FCX 30 MPa	DESENHO Paola V Boas	VERIF. Richard Lourenço	ENG. ° Richard Lourenço