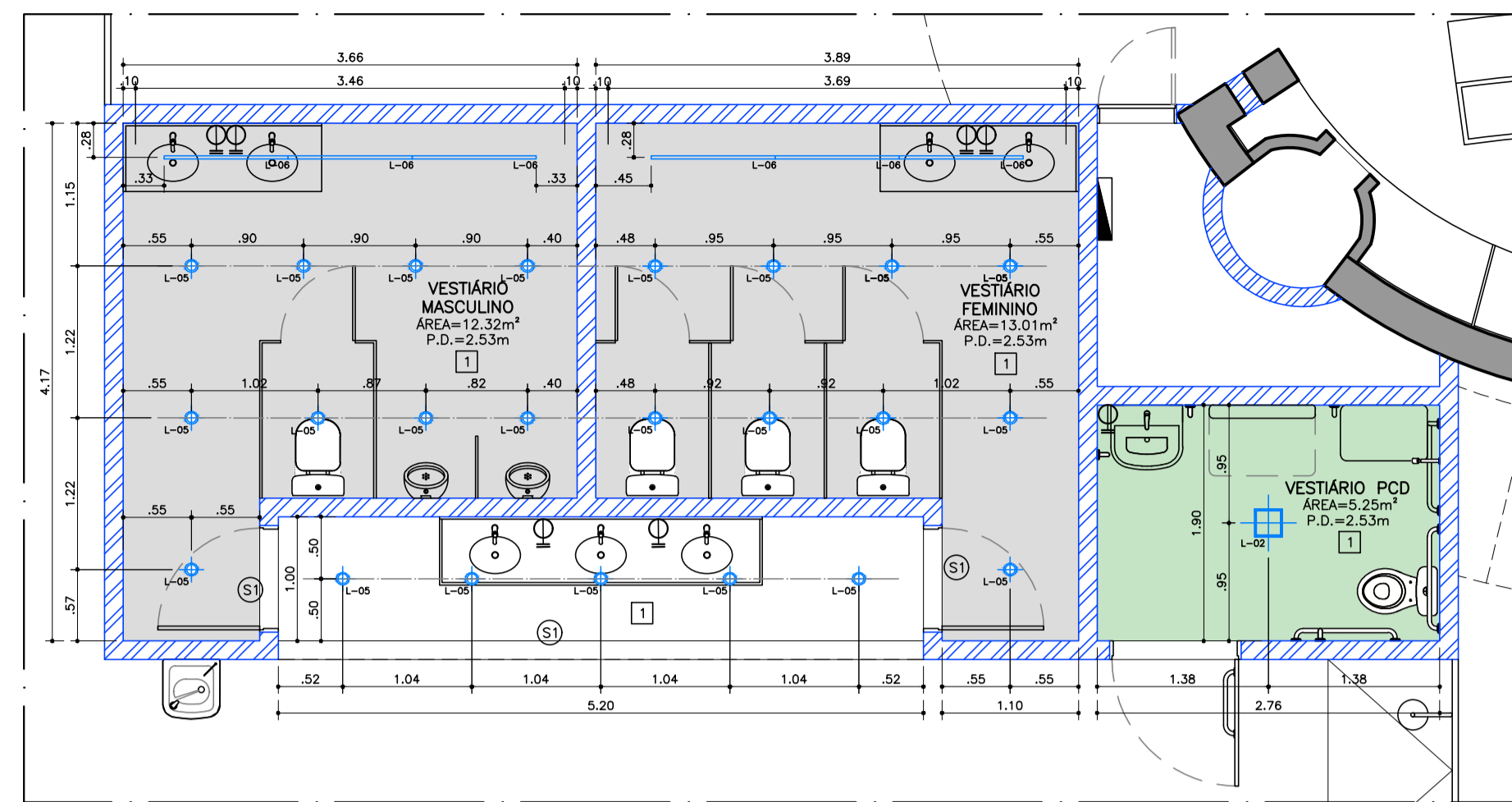
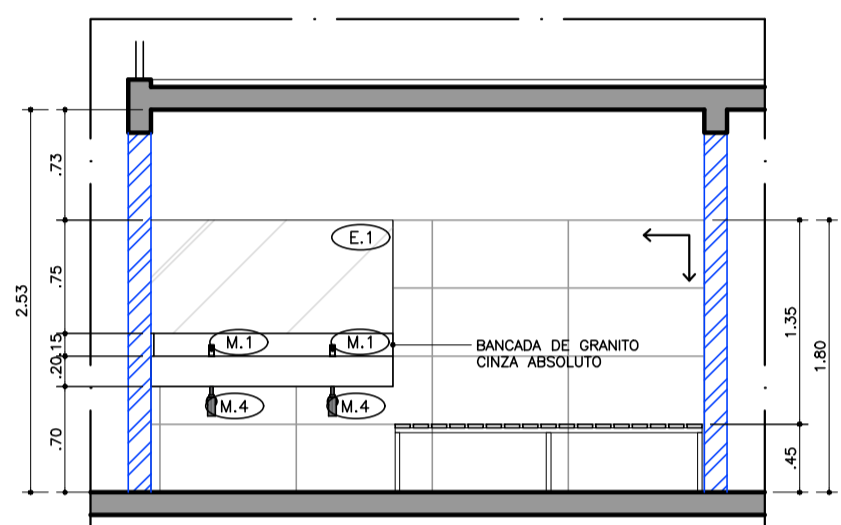


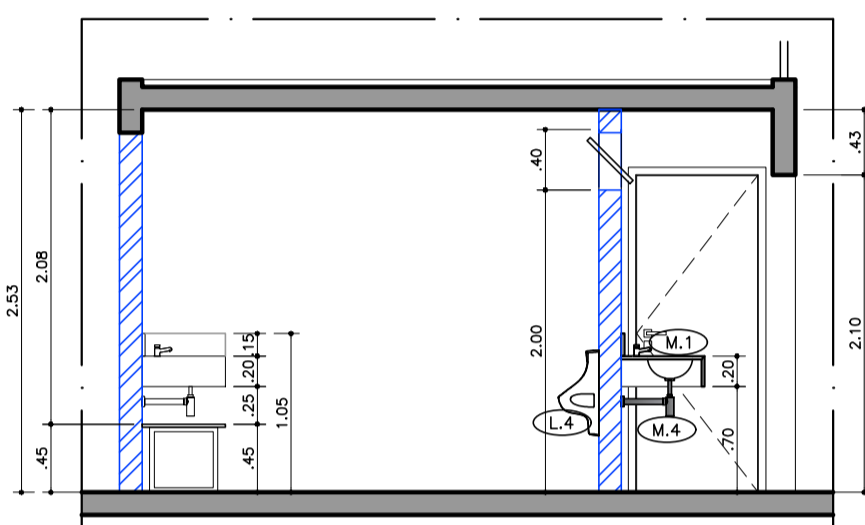
PLANTA CIVIL
ESC. 1:50



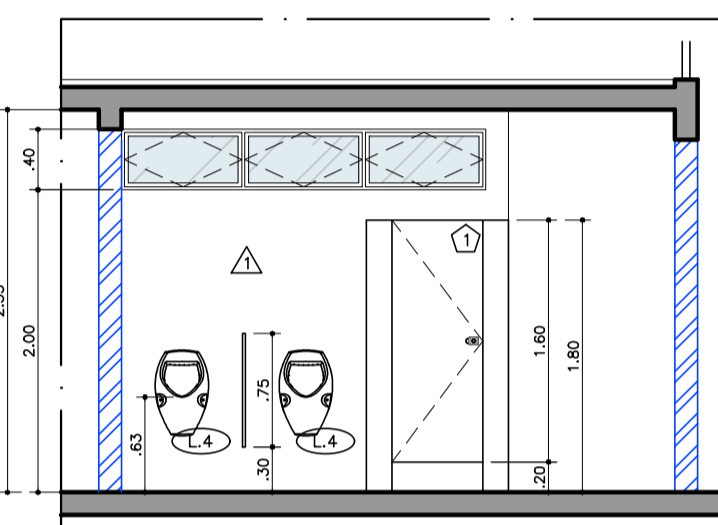
PLANTA DE FORRO
ESC. 1:50



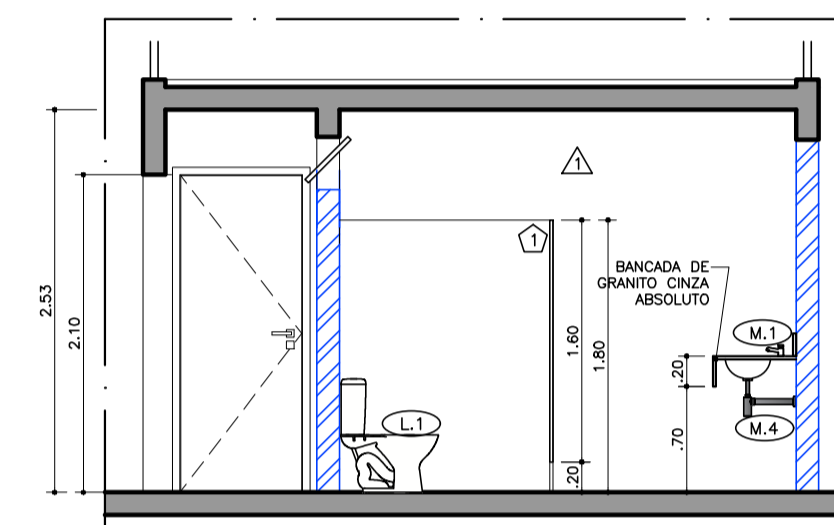
VISTA 01
ESC. 1:50



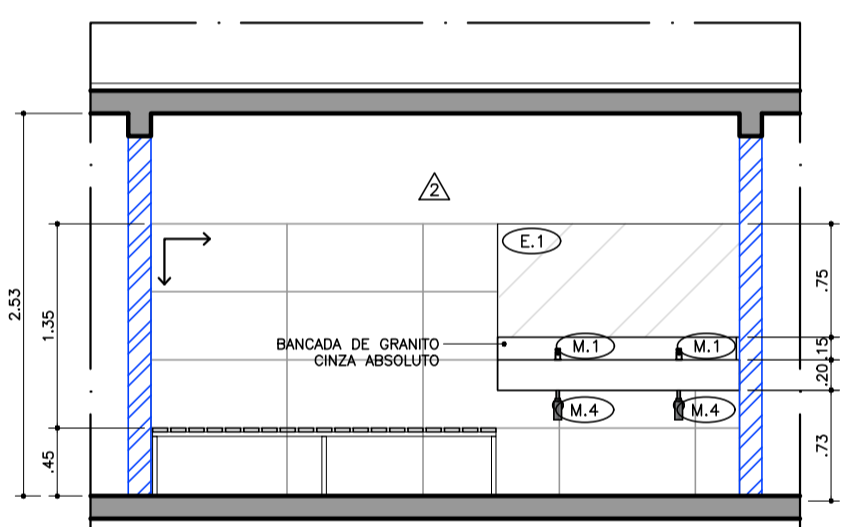
VISTA 02
ESC. 1:50



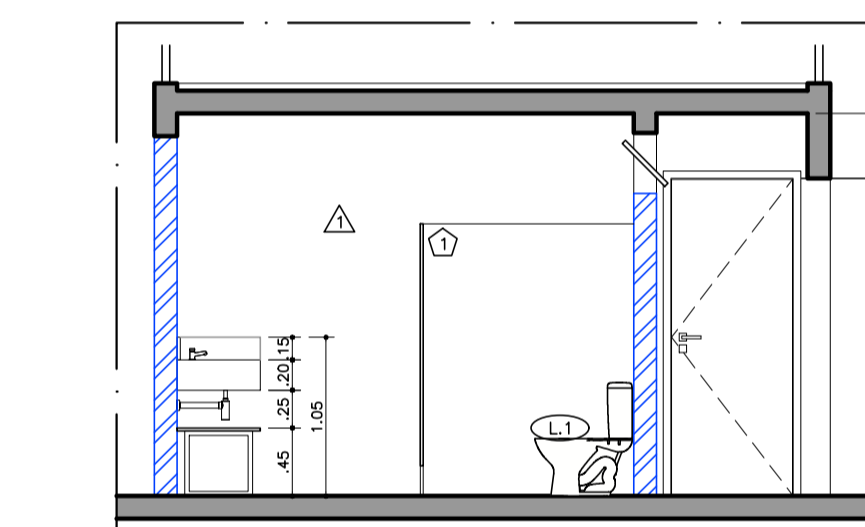
VISTA 03
ESC. 1:50



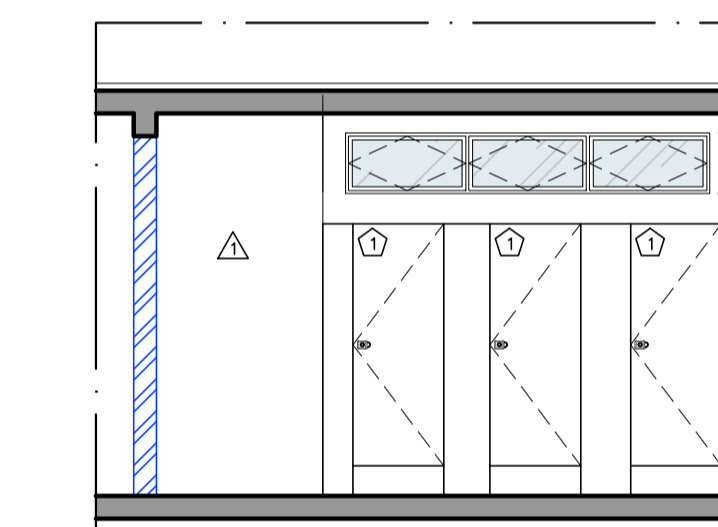
VISTA 04
ESC. 1:50



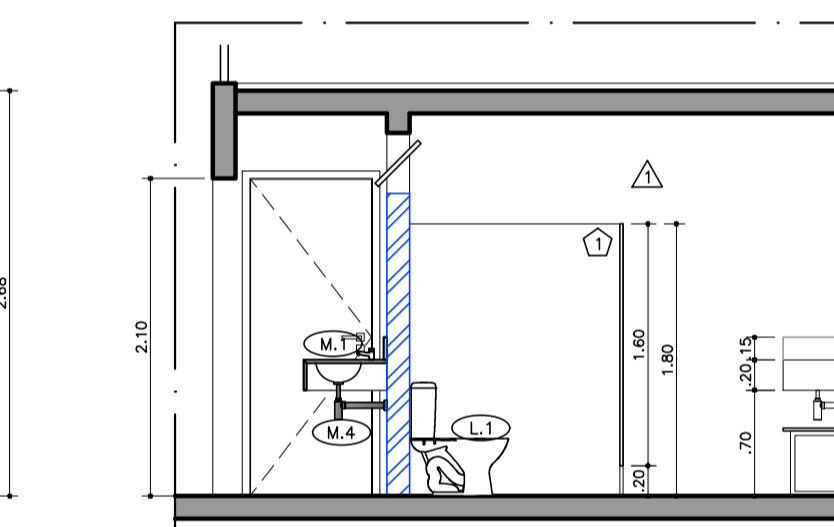
VISTA 05
ESC. 1:50



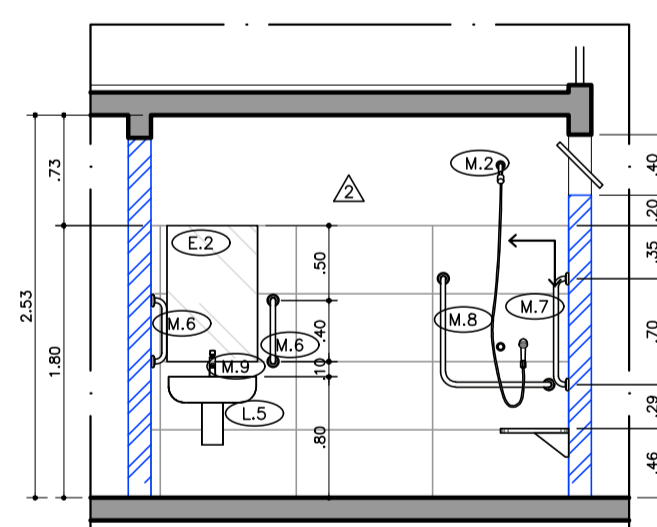
VISTA 06
ESC. 1:50



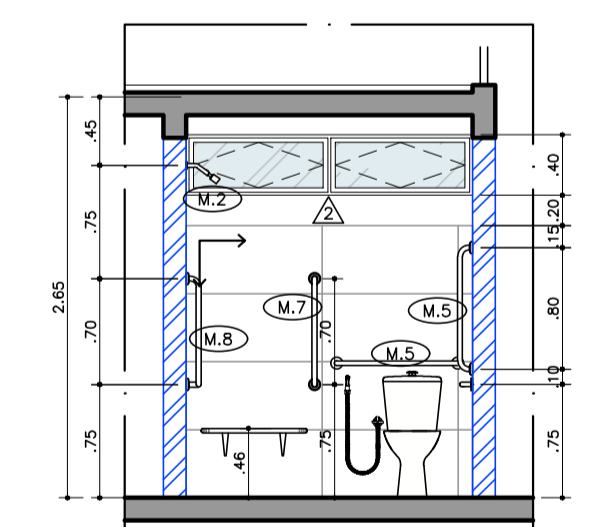
VISTA 07
ESC. 1:50



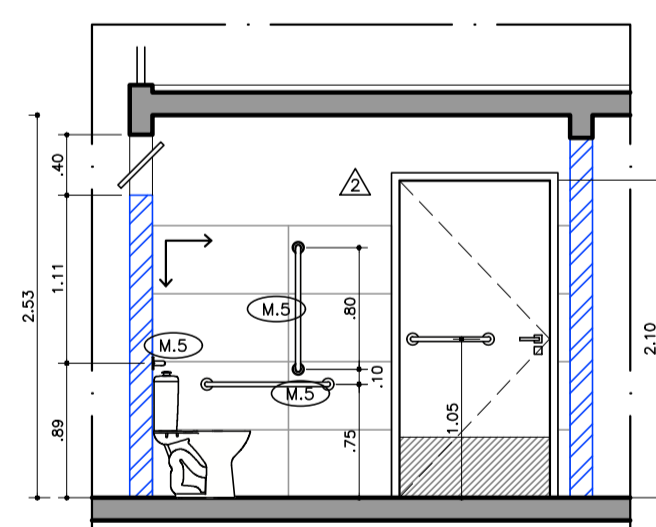
VISTA 08
ESC. 1:50



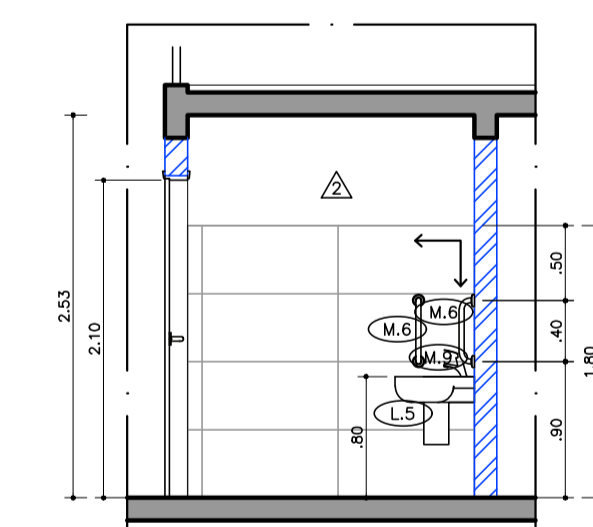
VISTA 09
ESC. 1:50



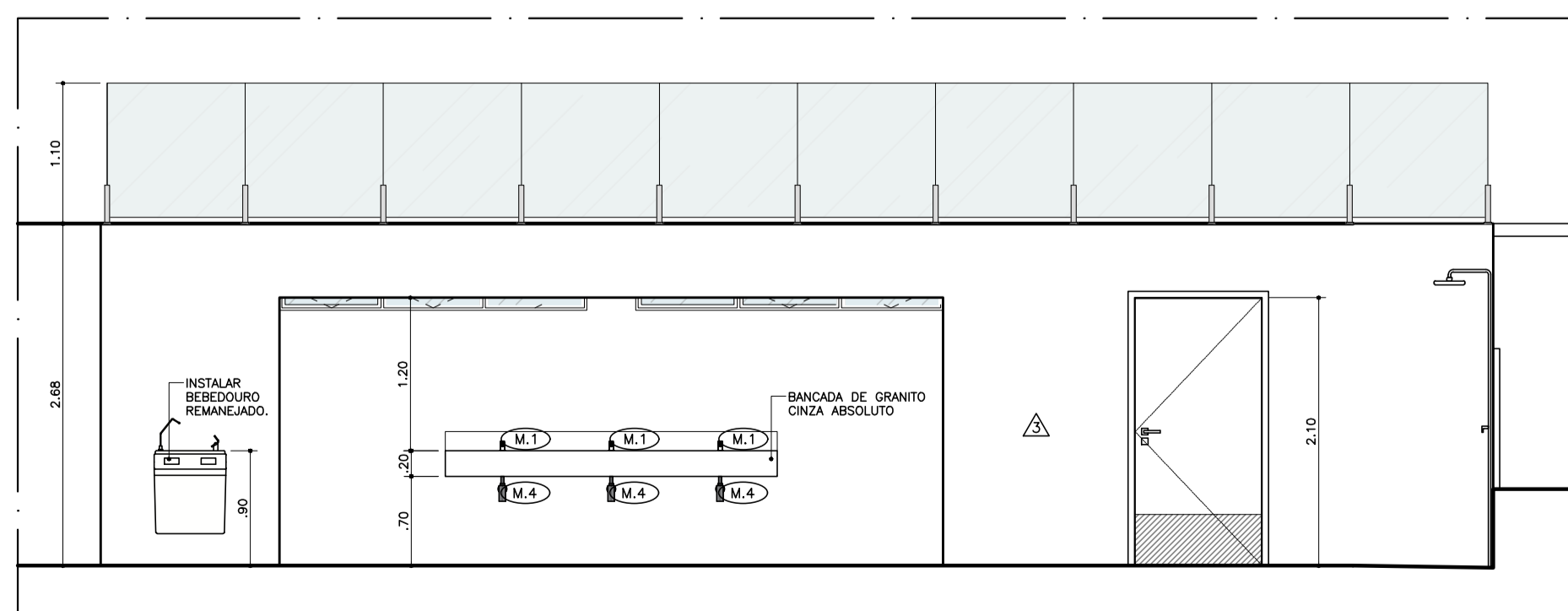
VISTA 10
ESC. 1:50



VISTA 11
ESC. 1:50



VISTA 12
ESC. 1:50



VISTA 13
ESC. 1:50

LEGENDA GERAL

- ALVENARIA EXISTENTE
- ALVENARIA A EXECUTAR
- PISO
- PISO DOLMEN CINZA EXTERNO - DIM. 90X90 CM - ELIANE
- SOLEIRA EM GRANITO CINZA ABSOLUTO - MEDIDAS VARIÁVEIS
- RODAPÉ
- RODAPÉ DOLMEN CINZA EXTERNO - DIM. 10X90 CM - ELIANE
- PAREDE
- TINTA ACRÍLICA PROTEÇÃO TOTAL NA COR CINZA ELEFANTE (D161) - SUVINIL
- DO CHÃO ATÉ 180CM: AZULEJO DIAMANTE BRANCO AC - DIM. 45X90CM - ELIANE; ACIMA DE 180CM: TINTA ACRÍLICA PROTEÇÃO TOTAL NA COR CINZA ELEFANTE (D161) - SUVINIL
- CONCRETO APARENTE - TRATAMENTO COM EFEITO DE CONCRETO.

TABELA DE PORTAS E JANELAS

- PORTA DE ABRIR EM ALUMÍNIO ANODIZADO PRETO - FECHADURA E FERRAGENS PRETAS - DIMENSÕES 210X80CM.
- PORTA DE ABRIR EM ALUMÍNIO ANODIZADO PRETO - FECHADURA E FERRAGENS PRETAS - DIMENSÕES 210X100CM. - COM BARRA DE ACESSIBILIDADE REF. SASAZAKI
- JANELA BASCULANTE COM ACABAMENTO EM PINTURA ELETROSTÁTICA NA POR PRETA - DIMENSÕES 240X40CM, PEITORIL 200CM.

FORRO

- FORRO DE GESSO LISO ACARTONADO ST - ACABAMENTO EM PINTURA BRANCA.
- FORRO DE GESSO LISO ACARTONADO ST - ACABAMENTO EM PINTURA BRANCA.

LUMINÁRIAS

- L-02 LUMINÁRIA QUADRADA DE SOBREPOR COM ACABAMENTO DE PINTURA ELETROSTÁTICA PRETO - DIM. 225X255CM - 4000K - REF. DORAH-E GQ - ITAIM LIGHTING CONCEPT
- L-05 SPOT DE SOBREPOR LED DOT CILINDRICO 3000K 20W BIVOLT Ø9,3X12,2CM ALUMÍNIO PRETO
- L-06 PERFIL DE SOBREPOR LED ARCHI LINEAR 1 METRO IRC 93 2700K 14W/M 24V ALUMÍNIO PRETO - STELLA STH20961PTQ/27

LOUÇAS E METAIS

- L.1 BACIA SANITÁRIA COM CAIXA ACOPLADA - DECA - IZY
- L.2 BACIA SANITÁRIA VOGUE CONFORTO - DECA
- L.3 CUBA DE EMBUTIR OVAL BRANCO 490X365MM - CÔD L.37.17 - DECA
- L.4 MICTÓRIO COM VÁLVULA E KIT DE INSTALAÇÃO ECO BRANCO - CELITE
- L.5 LAVATÓRIO VOGUE PLUS L.51.17 - DECA - COLLUNA SUSPENSIVA PARA LAVATÓRIO CS1.17
- M.1 TORNEIRA DE MESA COM FECHAMENTO AUTOMÁTICO PARA LAVATÓRIO DECAMATIC ECO CROMADO - CÔD 1173.C - DECA
- M.2 CHUVEIRO ELÉTRICO ÁGUA STORM ULTRA 7800W 220V PRETO - LORENZETTI. ACABAMENTO PARA REGISTRO BASE DODOL 1/2", 3/4" E 1", CROMADO, GALI, DODOL
- M.3 DUCHA HIGIÊNICA COM REGISTRO
- M.4 SIFÃO PARA LAVATÓRIO - RÍGIDO METAL
- M.5 BARRA DE APOIO - 80CM - REF. DECA 2310.I.080.POL
- M.6 BARRA DE APOIO - 40CM - REF. DECA 2310.I.040.POL
- M.7 BARRA DE APOIO - 70CM - REF. DECA 2310.I.070.POL
- M.8 BARRA DE APOIO EM L - 70CM - REF. DECA 2335.I.POL
- M.9 TORNEIRA DE MESA CONFORTO COM FECHAMENTO AUTOMÁTICO PARA LAVATÓRIO - DECAMATIC ECO - 1173.C.CONF - DECA
- E.1 ESPELHO RETANGULAR LINEAR - DIM. 160X75cm
- E.2 ESPELHO RETANGULAR PCD - DIM. 60X90cm

ROO EMISSÃO INICIAL 09/10/2023

REVISÃO | MODIFICAÇÕES DATA

NOTAS GERAIS
 1. TODAS AS MEDIDAS ESTÃO EM METROS;
 2. CONFERIR MEDIDAS IN LOCO;
 3. SE HOUVER DIVERGÊNCIA ENTRE PROJETO E PLANILHA ORÇAMENTARIA, CONSULTAR A ENGENHARIA;

CLUBE PAINEIRAS DO MORUMBY

PROJETO ARENA PAINEIRAS ESC. INDICADA
 TÍTULO ARQUITETURA REVISÃO FOLHA
 ASSUNTO DETALHAMENTO DOS VESTIÁRIOS 00 07
 ENDEREÇO AV. DR. ALBERTO PENTEADO, 605 09
 ARQUIVO: CPM-07-ARENA-VEST-R00