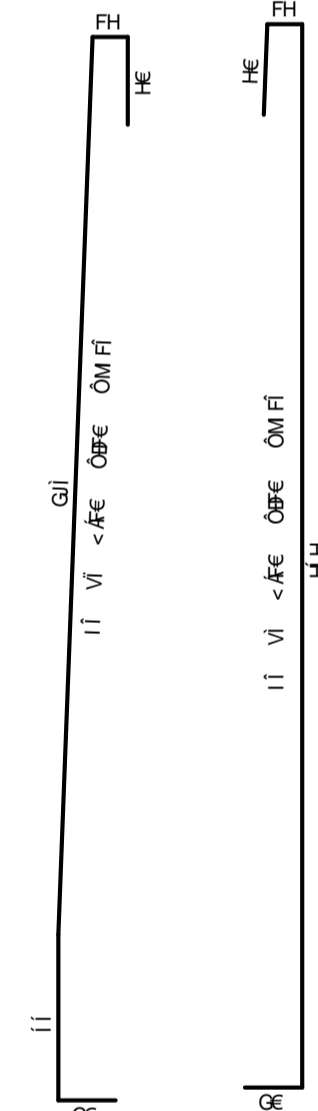
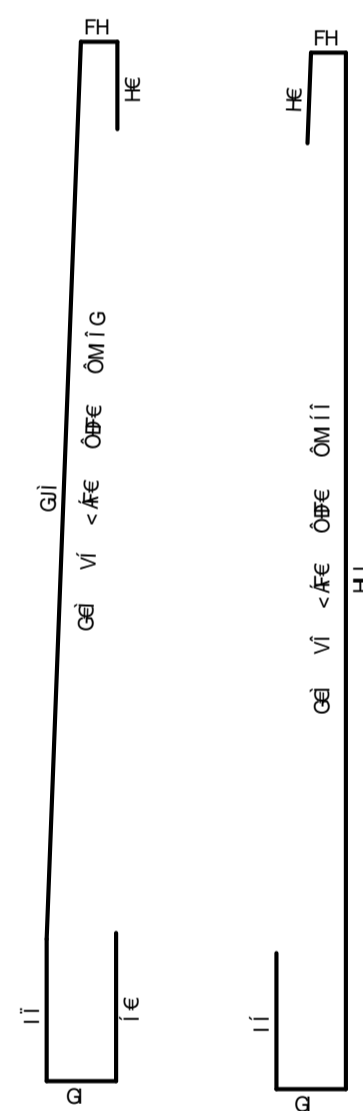
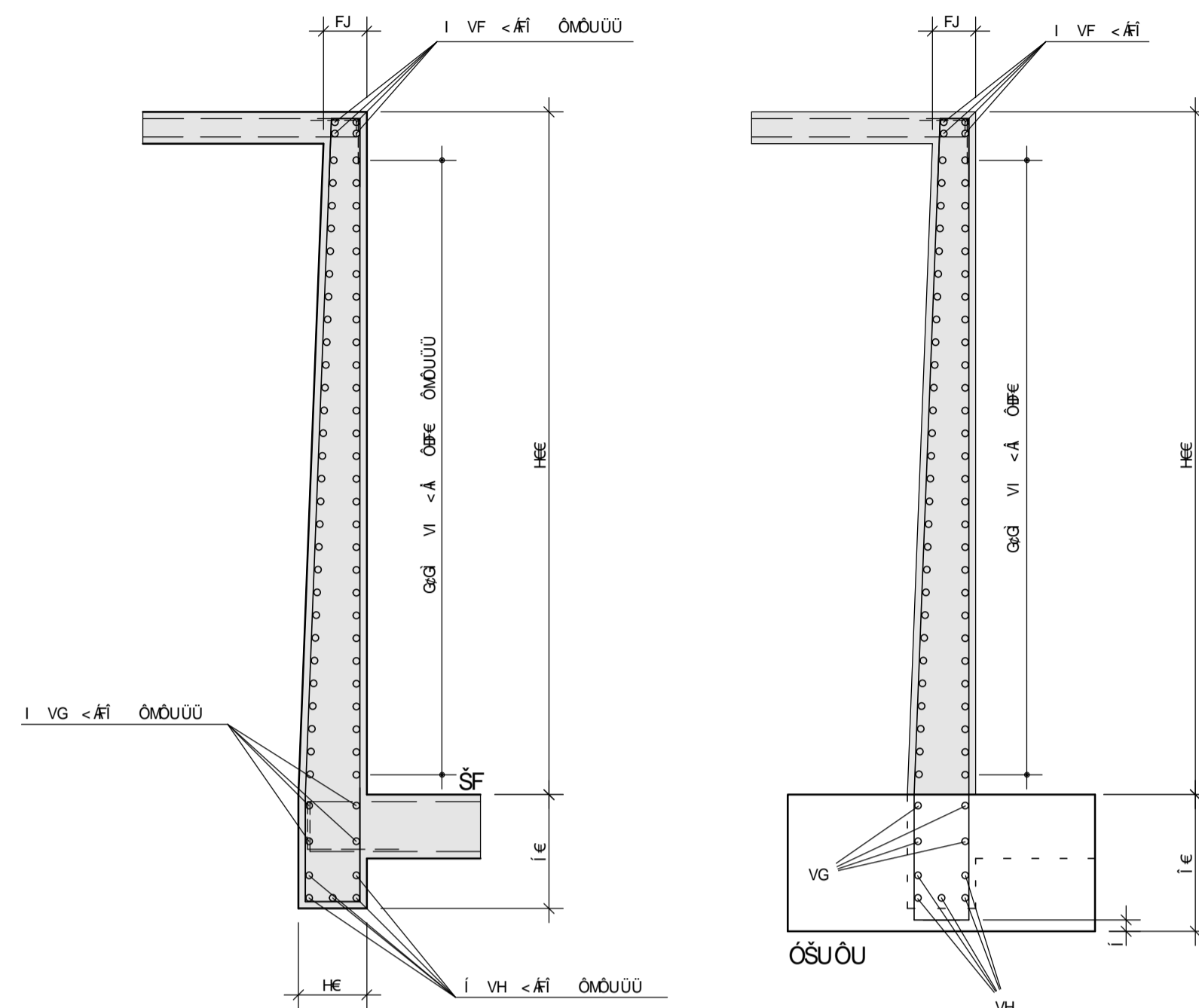


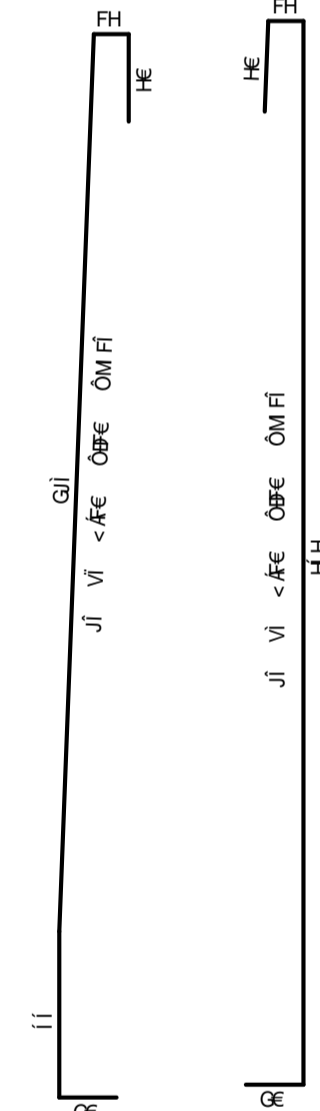
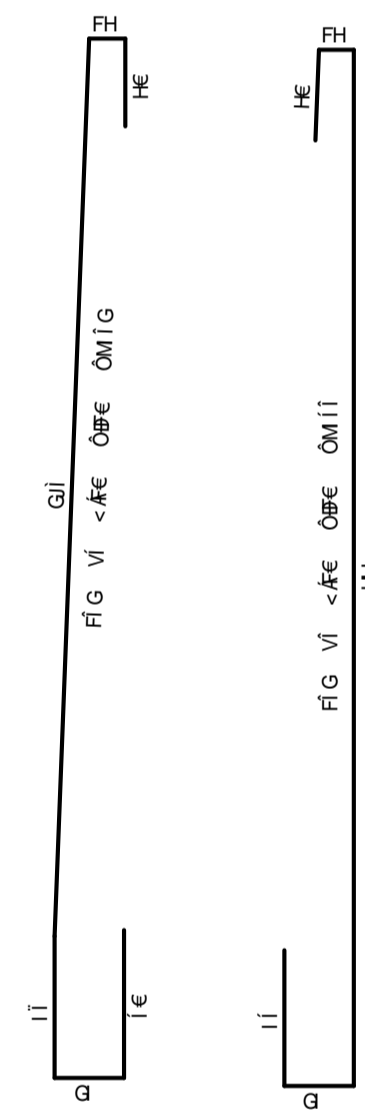
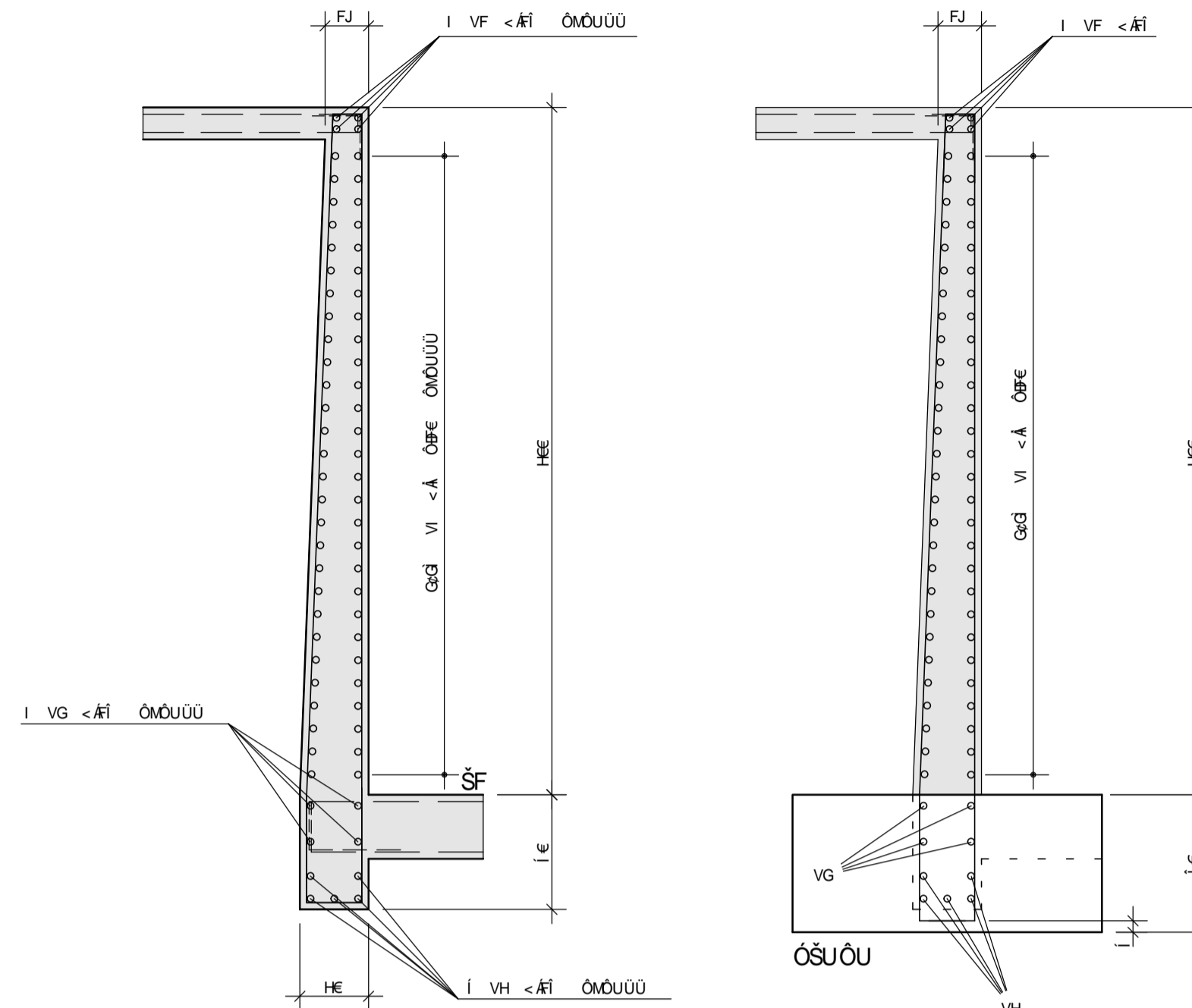
ΥΠΕΡΟΨΑΧΗ

HEB ΕΛΑΦΡΟΔΟΚΙΜΩΜΕΝΗ

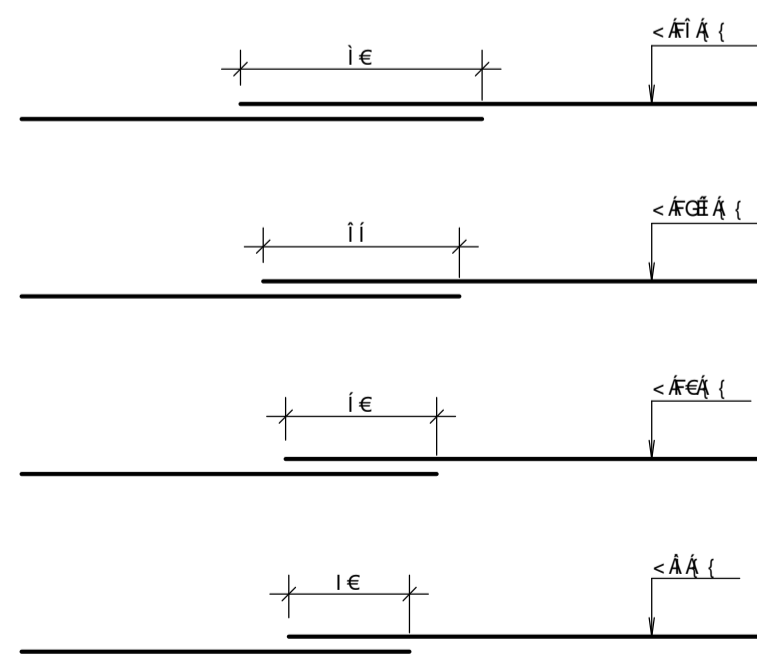


ΥΠΕΡΟΨΑΧΗ

HEB ΕΛΑΦΡΟΔΟΚΙΜΩΜΕΝΗ



ΥΠΕΡΟΨΑΧΗ



ACO	POS	BIT	QUANT	COMPRIMENTO	
				UNIT	TOTAL
mm					
cm					
PAREDE 3					
50A	1	16	4	2885	11540
50A	2	16	4	2885	11540
50A	3	16	5	2885	14425
50A	4	8	56	2835	158760
50A	5	10	208	462	96096
50A	6	10	208	456	94848
50A	7	10	46	416	19136
50A	8	10	46	416	19136
PAREDE 4					
50A	1	16	4	2885	11540
50A	2	16	4	2885	11540
50A	3	16	5	2885	14425
50A	4	8	56	2835	158760
50A	5	10	162	462	74844
50A	6	10	162	456	73872
50A	7	10	96	416	39936
50A	8	10	96	416	39936

RESUMO DE AÇO			
ACO	BIT	COMPR	PESO
mm			kgf
m			kgf
50A	8	3175	1254
50A	10	4578	2825
50A	16	750	1184
Peso Total			50A = 5263 kgf

ΠΥΛΩΝΑΣ

ΤΕΧΝΙΚΟ ΣΧΕΔΙΟ ΚΑΤΑΣΤΑΣΗΣ ΤΟΥ ΠΥΛΩΝΑ ΣΤΗΝ ΠΡΟΤΑΣΗ ΚΑΤΑΣΤΑΣΗΣ ΤΟΥ ΚΑΤΑΣΤΡΟΦΗΣ

ΕΡΓΟ	ΟΤ. ΔΟΥ. ΠΥΛΩΝΑΣ	ΗΜΕΡΑ ΣΧΕΔΙΑΣΜΟΥ	ΣΧΕΔΙΑΣΤΗΣ
ΥΠΟΧΡΩΜΑΤΙΣΤΗΣ	ΕΡΓΟΔΟΤΗΣ	ΟΝΟΜΑ	ΟΥΡΑ
ΟΔΗΓΙΕΣ ΓΙΑ ΤΟΝ ΚΑΤΑΣΤΡΟΦΗΣ ΤΟΥ ΠΥΛΩΝΑ			
ΟΝΟΜΑ	ΟΔΗΓΙΕΣ ΓΙΑ ΤΟΝ ΚΑΤΑΣΤΡΟΦΗΣ ΤΟΥ ΠΥΛΩΝΑ	ΠΡΟΣΤΑΣΗ	CGU
ΥΠΟΧΡΩΜΑΤΙΣΤΗΣ	ΟΔΗΓΙΕΣ ΓΙΑ ΤΟΝ ΚΑΤΑΣΤΡΟΦΗΣ ΤΟΥ ΠΥΛΩΝΑ	ΟΝΟΜΑ	ΗΜΕΡΑ ΣΧΕΔΙΑΣΜΟΥ
ΟΥΡΑ	ΟΔΗΓΙΕΣ ΓΙΑ ΤΟΝ ΚΑΤΑΣΤΡΟΦΗΣ ΤΟΥ ΠΥΛΩΝΑ	ΟΝΟΜΑ	ΗΜΕΡΑ ΣΧΕΔΙΑΣΜΟΥ
ΟΥΡΑ	ΟΔΗΓΙΕΣ ΓΙΑ ΤΟΝ ΚΑΤΑΣΤΡΟΦΗΣ ΤΟΥ ΠΥΛΩΝΑ	ΟΝΟΜΑ	ΗΜΕΡΑ ΣΧΕΔΙΑΣΜΟΥ